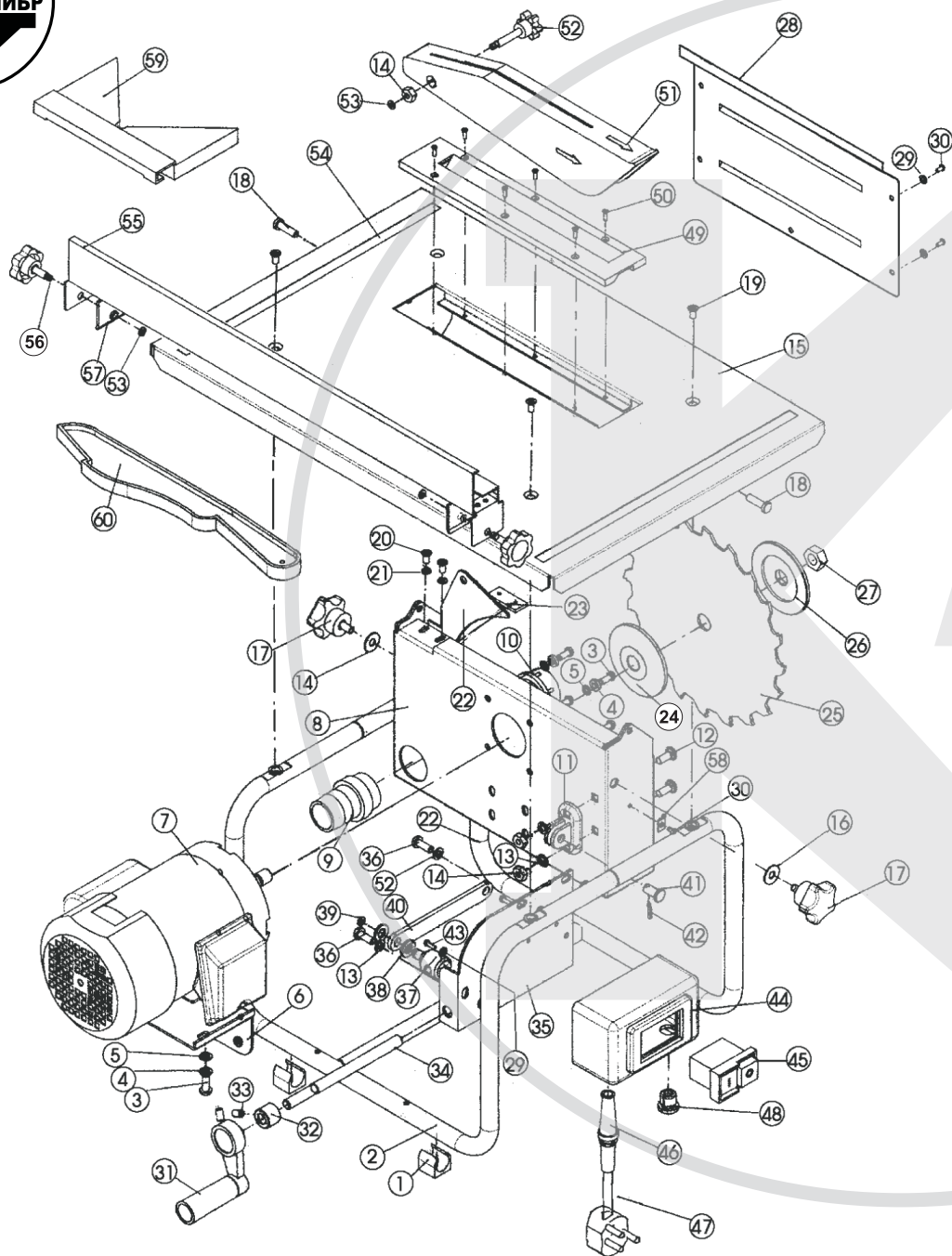




ЭПН - 900 (ЭПН - 800)



Поз.	Наименование	Артикул
1	Ножка	ЭПН800.01
2	Рама	ЭПН800.02
3	Винт	ЭПН800.03
4	Шайба пружинная	ЭПН800.04
5	Шайба	ЭПН800.05
6	Платформа двигателя	ЭПН800.06
7	Двигатель	ЭПН800.07
8	Суппорт	ЭПН800.08
9	Патрубок пылеотвода	ЭПН800.09
10	Гайка пластмассовая	ЭПН800.10
11	Петля	ЭПН800.11
12	Винт	ЭПН800.12
13	Шайба	ЭПН800.13
14	Гайка	ЭПН800.14
15	Стол рабочий	ЭПН800.15
16	Шайба увеличенная	ЭПН800.16
17	Ручка фиксирующая	ЭПН800.17
18	Палец	ЭПН800.18
19	Винт	ЭПН800.19
20	Винт	ЭПН800.20
21	Шайба корончатая	ЭПН800.21
22	Нож расклинивающий	ЭПН800.22
23	Пластина крепежная	ЭПН800.23
24	Шайба опорная	ЭПН800.24
25	Диск рабочий	ЭПН800.25
26	Шайба прижимная	ЭПН800.26
27	Гайка прижимная М12×1,75	У03419
28	Крышка боковая	ЭПН800.28
29	Шайба	ЭПН800.29
30	Винт	ЭПН800.30
31	Ручка регулировки наклона	ЭПН800.31
32	Втулка	ЭПН800.32
33	Винт	ЭПН800.33
34	Ось-винт ходовой	ЭПН800.34
35	Суппорт регулировки наклона	ЭПН800.35
36	Винт	ЭПН800.36
37	Гайка ходовая	ЭПН800.37
38	Шайба	ЭПН800.38
39	Гайка	ЭПН800.39
40	Шатун	ЭПН800.40
41	Палец	ЭПН800.41
42	Шплинт	ЭПН800.42
43	Винт	ЭПН800.43
44	Коробка выключателя	ЭПН800.44
45	Выключатель К JD-6 (СК 1) без корпуса	У00004
46	Бандаж кабеля резиновый	ЭПН800.46
47	Кабель питания 3G×1,0мм ² с вилкой	ЭПН800.47
48	Сальник кабельный	ЭПН800.48
49	Вставка стола	ЭПН800.49
50	Винт	ЭПН800.50
51	Кожух диска защитный	ЭПН800.51
52	Ручка фиксирующая	ЭПН800.52
53	Шайба	ЭПН800.53
54	Шкала измерительная	ЭПН800.54
55	Упор параллельный	ЭПН800.55
56	Ручка фиксирующая	ЭПН800.56
57	Зажим	ЭПН800.57
58	Стрелка указательная	ЭПН800.58
59	Упор 45°	ЭПН800.59
60	Толкатель	ЭПН800.60